



KL-trä

Produktinformation

Kontakt försäljning och frågor:
bygglosningar@setragroup.com



 **Setra**
Vi vill vara grönare.

Allmän information

Användning	Som bärande element i t ex vägg, bjälklag och tak i byggnadsverk
Klimatklass	Endast i klimatklass 1 och 2 enligt EN 1995-1-1
Elementbredd	Maximalt 3,50 m *
Elementlängd	Maximalt 20,00 m *
Minsta ordermått per kvalitet	Bredd 2,2 m x längd 10,8 m före CNC-bearbetning
Elementuppbyggnad	Från 3 till 8 lager av korslagda lamellskikt.
Träslag	Gran och furu
Fuktkvot vid leverans	12 % ±2 %
Limtyp	Polyuretan (PUR)
Utseendekvalitet	Synlig (V) och Inbyggnad (N)
Ytbearbetning	Hyvlad eller putsad
Måttolerans i längd och bredd	±2 mm
Transportvikt	Ca 490 kg/m ³
Brandklassning	Enligt 2003/43/EC: Träkomponenter D-s2, d0 (Vid användande som golv Dfl-s1)

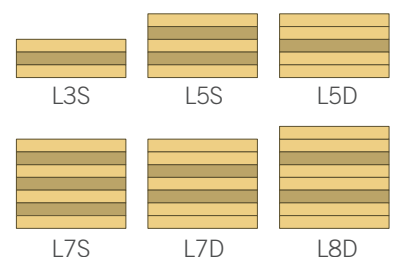
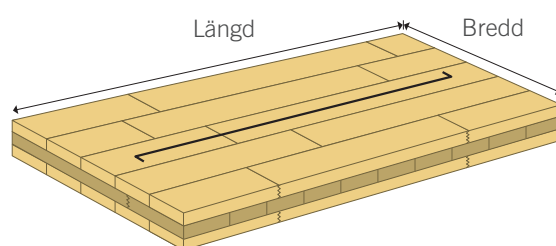
* Vid förfrågningar gällande elementstorlekar nära maxmått, var god kontakta din säljare.

Uppbyggnad längsgående ytskikt



- ↔ Bärriktning
 Längsgående skikt
 Tvärgående skikt

Typ

- L: Längsgående ytskikt
 x: antal skikt
 S: Enkelt yttersta skikt
 D: Dubbelt yttersta skikt

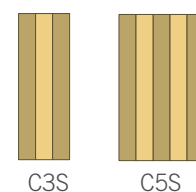
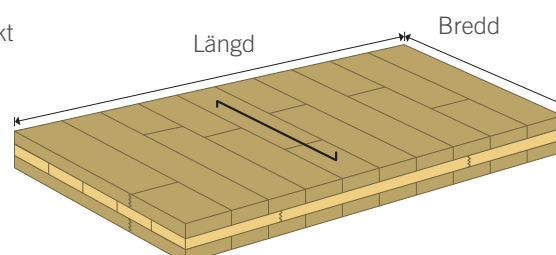


Uppbyggnad tvärgående ytskikt

- ↔ Fiberriktning för yttre skikt
 Längsgående skikt
 Tvärgående skikt

Typ

- C: Tvärgående ytskikt
 x: Antal skikt
 S: Enkelt yttersta skikt
 D: Dubbelt yttersta skikt



Produktegenskaper

Beteckningar och index för hållfasthets- och styvhetsgenskaper anges enligt ETA-21/0619 [1], KL-trähandbok [2] avsnitt 3.3 och Properties, Testing and Design of Cross Laminated Timber: A state-of-the-art report by COST Action FP1402/WG 2 [3].

Beteckningar och index enligt [3] motsvarar spänningskomponenter enligt illustration på sid 5.

Hållfasthetsgenskaper	Belastningstyp	Beteckning [1]	Beteckning [2]	Beteckning [3]	Värde (N/mm ²)	Not
Böjhållfasthet, karakteristiskt värde	Belastning vinkelrätt planet	$f_{m,k}$	$f_{m,xlay,k}$ $f_{m,ylay,k}$	$f_{m,x,k}$ $f_{m,y,k}$	25,00	a)
	Belastning i planet	$f_{m,k}$	$f_{m,xlay,k}$ $f_{m,ylay,k}$	$f_{m,edge,x,k}$ $f_{m,edge,y,k}$	24,00	
Draghållfasthet, karakteristiskt värde	Belastning i planet	$f_{t,0,k}$	$f_{t,0,xlay,k}$ $f_{t,0,ylay,k}$	$f_{t,x,k}$ $f_{t,y,k}$	14,50	
	Belastning vinkelrätt planet	$f_{t,90,k}$	-	$f_{t,z,k}$	0,12	
Tryckhållfasthet, karakteristiskt värde	Belastning i planet	$f_{c,0,k}$	$f_{c,0,xlay,k}$ $f_{c,0,ylay,k}$	$f_{c,x,k}$ $f_{c,y,k}$	21,00	
	Belastning vinkelrätt planet	$f_{c,90,k}$	$f_{c,90,xlay,k}$	$f_{c,z,k}$	2,50	
Skjuvhållfasthet, karakteristiskt värde	Längsskjuvning	$f_{v,090,k}$	$f_{v,090,xlay,k}$ $f_{v,090,ylay,k}$	$f_{v,k}$	4,00	
	Rullskjuvning	$f_{v,9090,k}$	$f_{v,9090,xlay,k}$ $f_{v,9090,ylay,k}$	$f_{r,k}$	1,40	
	Belastning i planet	$f_{v,090,k}$	$f_{v,090,xlay,k}$ $f_{v,090,ylay,k}$	$f_{v,xy,k}$ $f_{v,yx,k}$	4,60	b)
	Torsionsskjuvhållfasthet	-	$f_{mz,9090,k}$	$f_{tor,node,k}$	2,50	c)

Styvhetsgenskaper	Belastningstyp	Beteckning [1]	Beteckning [2]	Beteckning [3]	Värde (N/mm ²)	Not
Elasticitetsmodul, medelvärde	Spänning parallellt fiberriktning	$E_{0,mean}$	$E_{0,xlay,mean}$ $E_{0,ylay,mean}$	$E_{x,mean}$ $E_{y,mean}$	11 600	d)
	Spänning vinkelrätt fiberriktning	$E_{90,mean}$	$E_{90,xlay,mean}$ $E_{90,ylay,mean}$	$E_{z,mean}$	370	d)
Skjuvmodul, medelvärde	Belastning vinkelrätt planet, Längsskjuvning	$G_{090,mean}$	$G_{090,xlay,mean}$ $G_{090,ylay,mean}$	$G_{xz,mean}$ $G_{yz,mean}$	690	d)
	Belastning vinkelrätt planet Rullskjuvning	$G_{9090,mean}$	$G_{9090,xlay,mean}$ $G_{9090,ylay,mean}$	$G_{r,mean}$	50	d)
	Belastning i planet	$G_{090,mean}$	- -	$G_{xy,mean}$ $G_{yx,mean}$	450	d)

Densitet		Beteckning [1]	Beteckning [2]	Beteckning [3]	Värde (N/mm ²)	Not
Karakteristiskt värde		-	$\rho_{xlam,k}$	ρ_k	385	e)
Medelvärde		-	$\rho_{xlam,mean}$	ρ_{mean}	420	f)

a) Baserat på provningar med elementbredd $b = 1500$ mm. Systemfaktor k_{sys} enligt standarder och regelverk för aktuell plats för användning.

b) Värde relaterar till nettotvårsnittet $A_{x,net}$ respektive $A_{y,net}$ i respektive belastningsriktning.

c) Värde enligt [3].

d) Enligt [3] kan 5%-fraktilvärden av styvhetsgenskaper bestämmas enligt: $E_{05} = E_{mean} \cdot 5/6$ och $G_{05} = G_{mean} \cdot 5/6$.

e) För förbindare i endast en lamell av ett skikt ska enligt [3] den karakteristiska densiteten av lamellen användas. För C24 gäller $\rho_k = 350$ kg/m³ enligt SS-EN 338:2016.

f) Värde enligt [3]. För lastnedräkning och andra (statiska och dynamiska) beräkningar bör egentyngheden baseras på densitet 500 kg/m³.

Andra egenskaper och faktorer			Not
Långtidsdeformation, krypning	SS-EN 1995-1-1:2004	$k_{def} = 0,8$ för KK1 och $k_{def} = 1,0$ för KK2	
Modifikationsfaktor för lastvaraktighet	SS-EN 1995-1-1:2004	k_{mod} enligt värden för limträ	
Klimatklass	SS-EN 1995-1-1:2004	Användning begränsad till KK1 och KK2	

Brandegenskaper			Not
Brandklass	SS-EN 13501-1:2019	D-s2, d0	
Förkolningshastighet	SS-EN 1995-1-2:2004	$\beta_0 = 0,65$ mm/min	g)

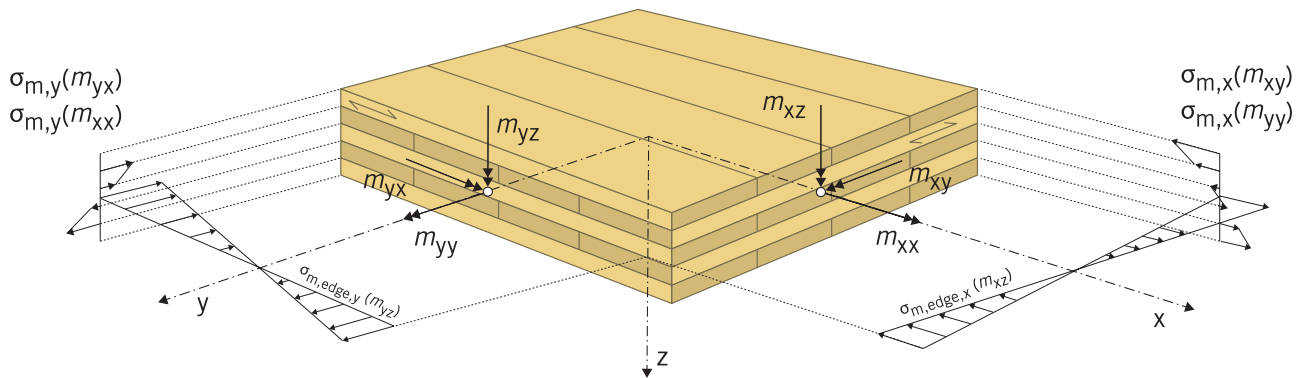
Hälsa, hygien och miljö			Not
Faktor för ångpermeabilitet	SS-EN ISO 10456	$\mu = 20$ till 50	

Termiska egenskaper			Not
Värmekonduktivitet	SS-EN ISO 10456	$\lambda = 0,12$ W/(m·K)	
Värmekapacitet	SS-EN ISO 10456	$c_p = 1\ 600$ J/(kg·K)	

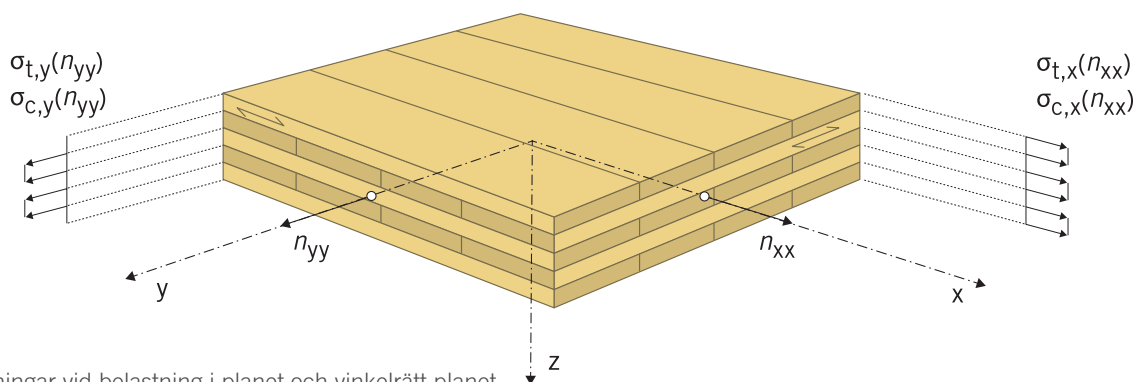
g) Värde för förkolningshastighet β_0 och metod för beräkning av brandmotstånd enligt [2].

Referenser

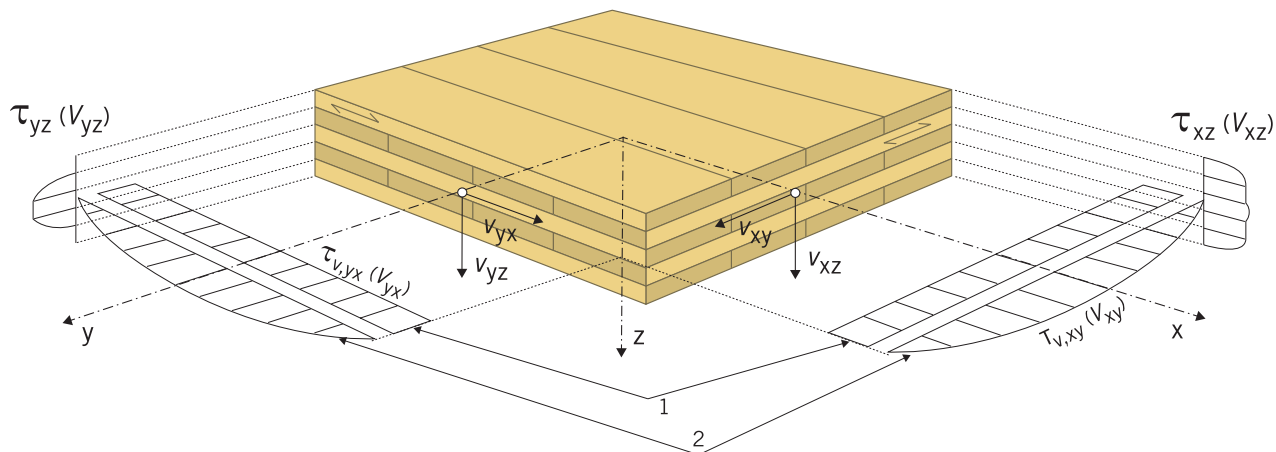
- [1] European Technical Assessment ETA-21/0619 of 06.09.2021. Setra Crosslam, Solid wood slab elements to be used as structural elements in buildings. Austrian Institute of Construction Engineering, 2021.
- [2] Borgström E, Fröbel J (red): KL-trähandbok, Skogsindustrierna, Svenskt Trä, 2017.
- [3] Brandner R, Tomasi T, Moosbrugger T, Serrano E, Dietsch P (red): Properties, Testing and Design of Cross Laminated Timber: A state-of-the-art report by COST Action FP1402/WG 2, Shaker Verlag, Aachen, 2018.



a) Böjspänningar vid belastning i planet och vinkelrätt planet.



b) Normalspänningar vid belastning i planet och vinkelrätt planet.



c) skjuvspänningar vid belastning i planet och vinkelrätt planet.

- 1) Konstant skjuvspänningsfördelning.
- 2) Parabelformad skjuvspänningsfördelning.

Illustrationer

Beteckningar för krafter, moment och spänningar motsvarande beteckningar för hållfasthetsvärden enligt referens [3]. Det första indexet för krafterna och momenten identifierar riktningen vinkelrätt mot tvärsnittet och det andra indexet anger riktningen för kraften eller axeln runt vilken momentet verkar. Illustrationer tagna från referens [3].

Produktinformation

SETRA KL-TRÄ STANDARDSORTIMENT

1. LÄNGSGÅENDE YTSKIKT

UPPBYGGNAD OCH LAMELLRIKTNING								
Tjocklek	Typ	L	C	L	C	L	C	L
60	L3S	20	20	20				
70	L3S	20	30	20				
80	L3S	20	40	20				
90	L3S	30	30	30				
100	L3S	30	40	30				
120	L3S	40	40	40				
100	L5S	20	20	20	20	20		
120	L5S	30	20	20	20	30		
130	L5S	30	20	30	20	30		
140	L5S	40	20	20	20	40		
150	L5S	30	30	30	30	30		
160	L5S	40	20	40	20	40		
180	L5S	40	30	40	30	40		
200	L5S	40	40	40	40	40		
160	L5D	30+30	40	30+30				
180	L7S	30	20	30	20	30	20	30
200	L7S	20	40	20	40	20	40	20
210	L7S	30	30	30	30	30	30	30
230	L7S	40	30	30	30	30	30	40
240	L7S	30	40	30	40	30	40	30
280	L7S	40	40	40	40	40	40	40
200	L7D	30+30	30	20	30	30+30		
210	L7D	30+30	30	30	30	30+30		
220	L7D	30+30	30	40	30	30+30		
230	L7D	40+30	30	30	30	30+40		
240	L7D	40+40	20	40	20	40+40		
260	L7D	40+40	30	40	30	40+40		
270	L7D	40+40	40	30	40	40+40		
280	L7D	40+40	40	40	40	40+40		
300	L8D	40+40	30	40+40	30	40+40		

Uppbyggnad längsgående ytskiikt

↔ Fiberriktning för yttre skikt

☐ Längsgående skikt

☐ Tvärgående skikt

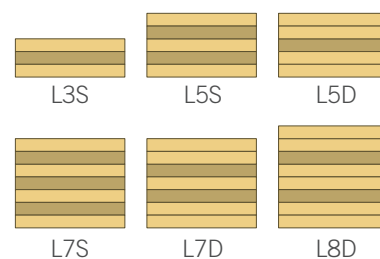
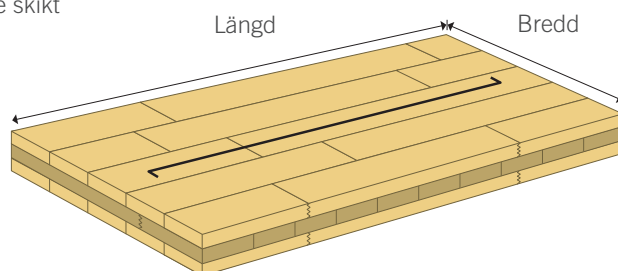
Typ

L: Längsgående ytskiikt

x: antal skikt

S: Enkelt yttersta skikt

D: Dubbelt yttersta skikt



2. TVÄRGÅENDE YTSKIKT

UPPBYGGNAD OCH LAMELLRIKTNING								
Tjocklek	Typ*	C	L	C	L	C	L	C
60	C3S	20	20	20				
70	C3S	20	30	20				
80	C3S	20	40	20				
90	C3S	30	30	30				
100	C3S	30	40	30				
120	C3S	40	40	40				
100	C5S	20	20	20	20	20		
120	C5S	30	20	20	20	30		
130	C5S	30	20	30	20	30		
140	C5S	40	20	20	20	40		
150	C5S	30	30	30	30	30		
160	C5S	40	20	40	20	40		
180	C5S	40	30	40	30	40		
200	C5S	40	40	40	40	40		
180	C7S	30	20	30	20	30	20	30

Uppbyggnad tvärgående ytskikt

↔ Fiberriktning för yttre skikt

☐ Längsgående skikt

☐ Tvärgående skikt

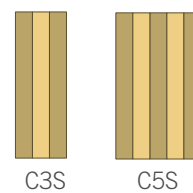
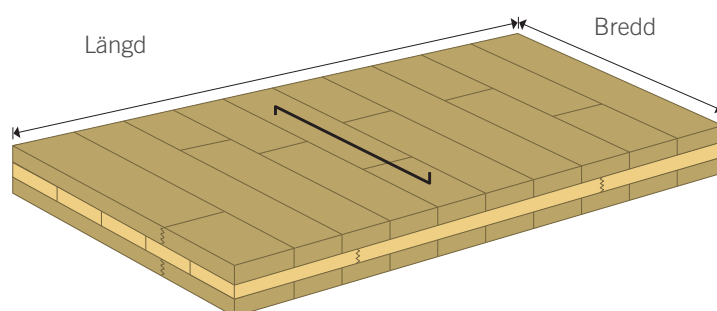
Typ

C: Tvärgående ytskikt

x: Antal skikt

S: Enkelt yttersta skikt

D: Dubbelt yttersta skikt

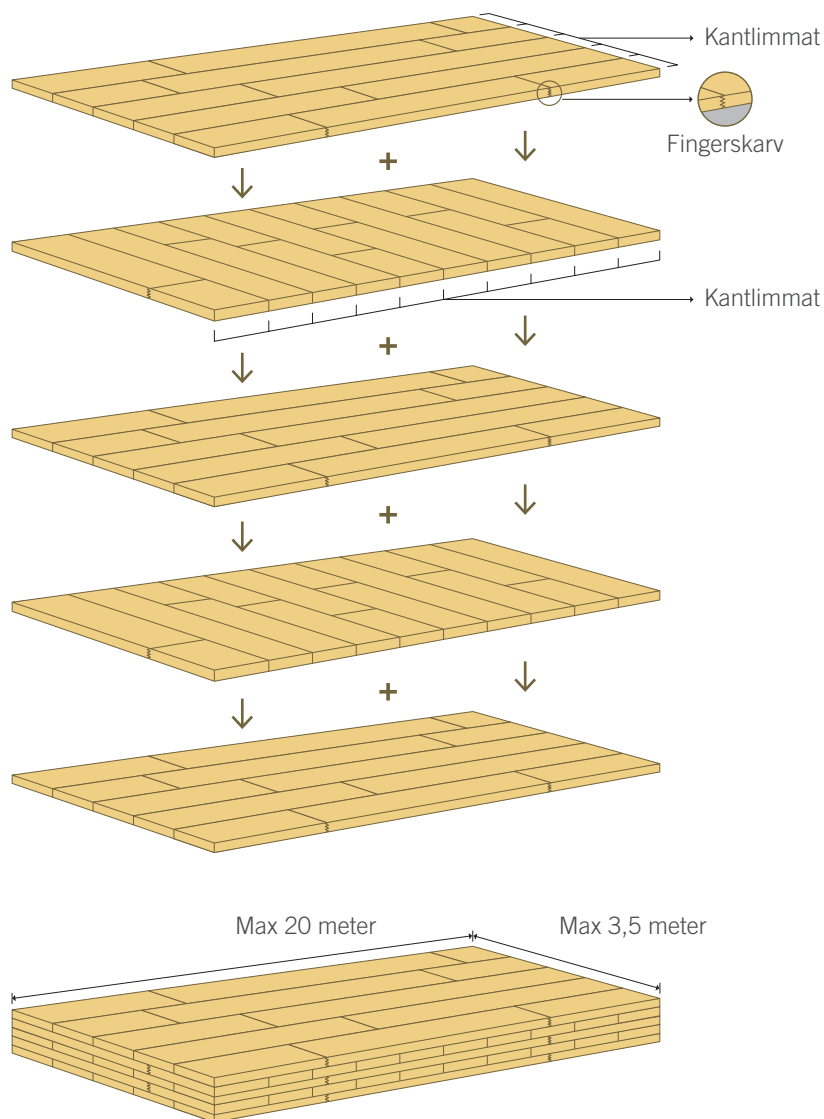


Elementuppbyggnad

KL-trä är uppbyggt av hyvlat virke som fingerskarvats och limmats ihop till lameller. Lamellerna läggs korsvis i minst tre skikt vilket ger en massiv KL-träskiva. Resultatet är en konstruktion som ger ett starkt och styvt byggelement med hög formstabilitet.

Setra kan tillverka KL-trä i dimensioner upp till 3,5x20 meter.*

*Vid förfrågningar gällande elementstorlekar nära maxmått, var god kontakta din säljare.



Ytkvaliteter

Setra tillverkar KL-trä med två ytkvaliteter. De tekniska särdragen för virkets egenskaper baseras på standarden SS-EN 13017-1.

Flexibla bredder

Setra har en väldigt flexibel produktion av moderpaneler till skillnad från de flesta andra tillverkare, som är bundna till några få standardbredder. Det betyder att måtten på varje skiva som tillverkas anpassas för att använda så lite råvara som möjligt. En fabrik med flexibla bredder ger minimalt med spill vilket minskar byggprojektets klimatpåverkan.

Den orange markeringen visar ett exempel på hur mycket överflödigt material som produceras när fabriken är bunden till fasta bredder.

